

HFRJ高频旋转接头

HFRJ High Frequency Rotary Joint

特点 Features

- 专为射频信号传输而设计，最高频率可达40GHz。
Design for RF signal, Max frequency can be up to 40GHz.
- 同轴式接触设计，使得连接器具有超宽的带宽，无截止频率。
Coaxial contact design makes connector's bandwidth ultra wide.
- 多触点结构，有效减小相位抖动。
Multi contact structure decreases phase jitter effectively.
- 整体尺寸小，连接器接插使用，便于安装。
Small dimension, use with connectors

典型应用 Typical Application

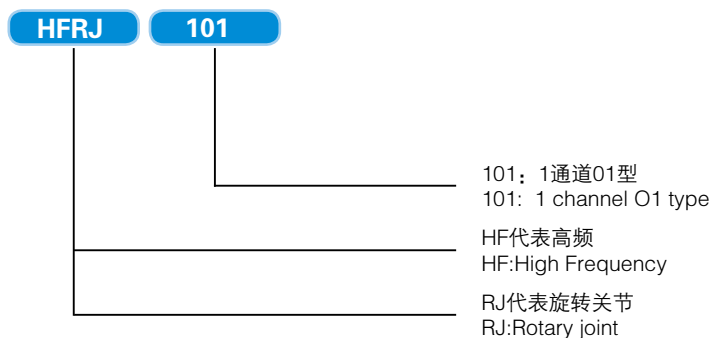
- 适用于军民用车载、雷达、微波无线旋转平台
Apply to the armed civilian vehicle, radar, microwave wireless rotary platform.

可选项Options

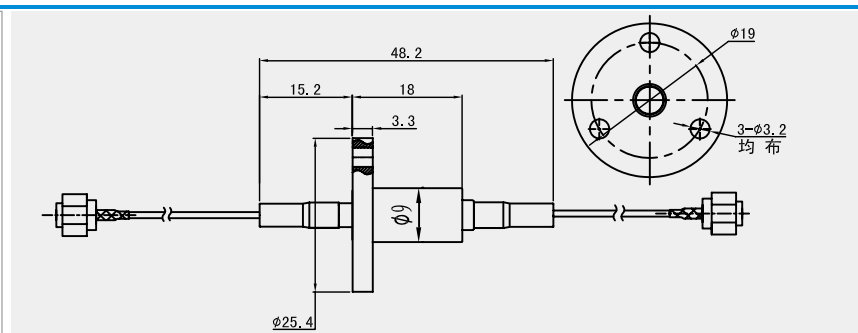
- 额定电流、电压 Current / Voltage
- 额定速度 Operating speed
- 工作温度 Operating temperature
- 路数 Number of rings
- 外壳材料及颜色 Housing material and color
- 外型尺寸 Outline dimension
- 专用导线 Special lead wire
- 导线出口方向 Lead exit location
- 导线长度 Lead length
- 端子类型 Terminal type

型号选用说明

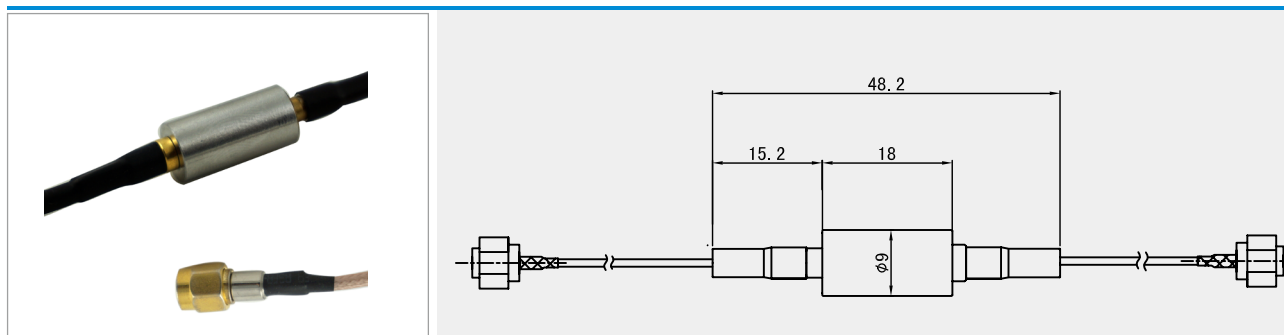
Model explanation



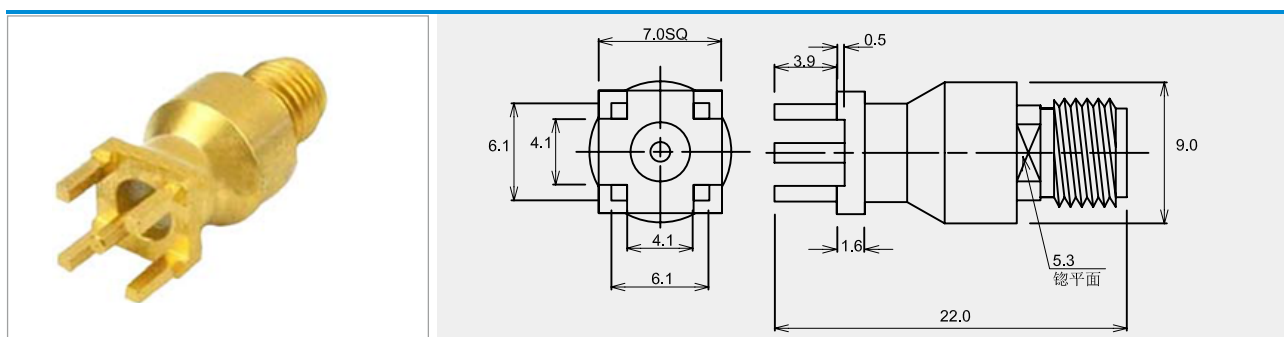
HFRJ101 系列 HFRJ101 Series



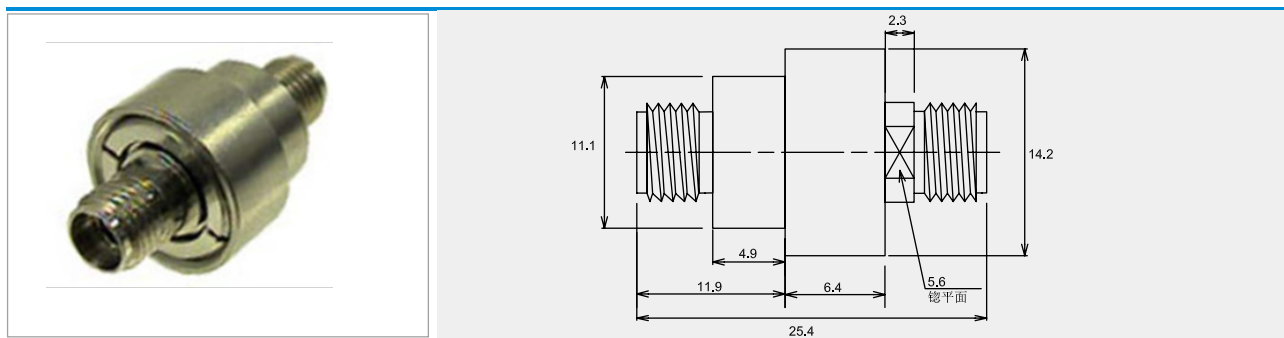
HFRJ102系列 Series



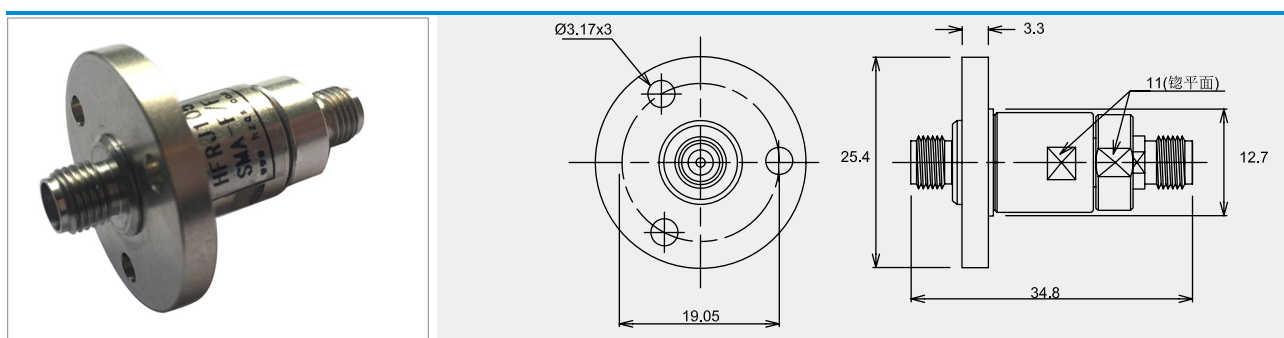
HFRJ103系列 Series



HFRJ104系列 Series



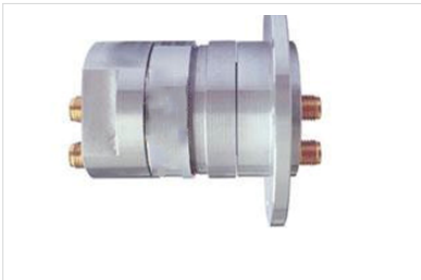
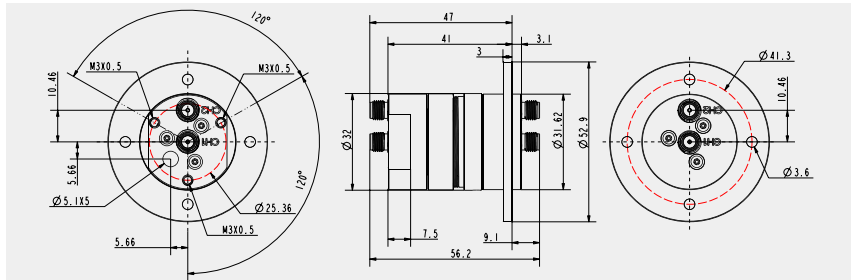
HFRJ105系列 Series



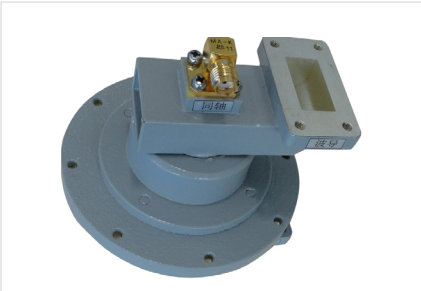
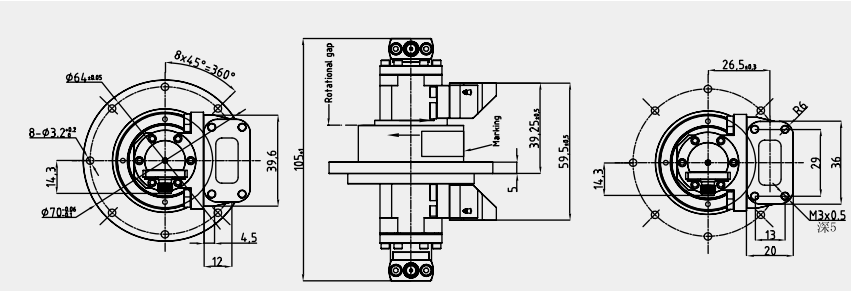
电气技术指标 Electrical data

参数 Specification	数值 Value				
型号 Model	HFRJ101	HFRJ102	HFRJ103	HFRJ104	HFRJ105
接口形式 Terminal type	SMA母接头 (50 Ω) Female connector	SMA母接头 (50 Ω) Female connector	PCB覆铜板-SMA母接头 (50 Ω)	SMA母接头 (50 Ω) Female connector	SMA母接头 (50 Ω) Female connector
规格 Specification	I 规格	I 规格	I 规格	I 规格	I 规格
频带 Frequency range	0 to 3GHz	0 to 3GHz	0 to 18 GHz	0 to 18 GHz	0 to 18 GHz
最大相位波动值 Max Phase fluctuations	1°	1°	0.5°	1°	1°
最大驻波比 Max VSWR	2.0	2.0	1.15	1.25	1.4
最大插入损耗(dB) Max insertion loss	2.9	2.9	0.3	0.6	1
最大驻波比波动值 Max VSWR WOW	0.1	0.1	0.01	0.05	0.05
最大插入损耗波动值 Max Insertion loss-WOW	0.5	0.5	0.05	0.1	0.1
最大峰值功率 Max peak power	3000 W	3000 W	3000 W	1500W	3000W
最大平均功率 Max average power	100 W @ 3 GHz	100 W @ 3 GHz	100 W @ 11 GHz 70 W @ 18 GHz	100 W @ 11 GHz 70 W @ 18 GHz	40 W @ 15 GHz 30W @ 18 GHz
最高转速 Max operating speed	100 rpm	100 rpm	100 rpm	100 rpm	100 rpm
最短寿命 Min life time	200万转	200万转	500万转	500万转	500万转
重量 Weight	35g	40g	5g	12g	27.6g
工作温度 Working temperature	-40 ~ +70°C				
工作湿度 Operating humidity	≤85%				
防护等级 Protection level	IP 40 按照 EN 60529				

HFRJ201 系列 Series

型号 TYPE	外形尺寸 OUTLINE DIMENSION 单位UNIT (mm)
	

HFRJ202 系列 Series

型号 TYPE	外形尺寸 OUTLINE DIMENSION 单位UNIT (mm)
	

HFRJ201系列 电气技术指标 Electrical data

参数 Specification	通道1	通道2
接口 Connector	SMA 母接头 (50 Ω)	SMA 母接头 (50 Ω)
规格 Specification	规格 I	规格 I
频段 Frequency range	0 ~ 4.5 GHz	0 ~ 4.5 GHz
峰值功率 Peak power	1500 W	1500 W
最大平均功率 Max average power	60 W @ 4.5 GHz	60 W @ 4.5 GHz
最大驻波比 Max VSWR	1.18	1.50
最大驻波比波动 Max VSWR WOW	0.04	0.16
最大插入损耗 Max insertion loss	0.25 dB	0.30 dB
最大插损波动值 Max Insertion loss-WOW	0.05 dB	0.15 dB
最大相位波动值 Max Phase fluctuations	0.5 °	4.0 °
隔离度 Isolation	50 dB min. / 60 dB 标准型	
直流功率(只适用于1条通道工作时) DC power (only for 1 channel)	0.5 A * 48 VDC @ 满功率	0.5 A * 48 VDC @ 满功率
重量 Weight	0.13 kg	
工作温度 Working temperature	-40 ~ +70°C	
工作湿度 Operating humidity	≤85%	
防护等级 Protection level	IP 60 按照 EN 60529	

HFRJ202系列 电气技术指标 Electrical data

参数 Specification	1路波导通道	1路同轴通道
接口 Connector	R120 special flange	SMA 母接头 (50 Ω)
规格 Specification	--	规格 I
频段 Frequency range	14 ~ 14.5 GHz	0 ~ 4 GHz
峰值功率 Peak power	10kw	--
最大平均功率 Max average power	100 W	10 W @ 4 GHz
最大驻波比 Max VSWR	1.2	1.2
最大驻波比波动 Max VSWR WOW	0.1	0.05
最大插入损耗 Max insertion loss	0.2 dB	0.4 dB
最大插损波动值 Max Insertion loss-WOW	0.05 dB	0.1 dB
最大相位波动值 Max Phase fluctuations	1 °	1 °
隔离度 Isolation	50 dB min. / 60 dB 标准型	
直流功率(只适用于1条通道工作时) DC power (only for 1 channel)	0.5 A * 48 VDC @ 满功率	0.5 A * 48 VDC @ 满功率
重量 Weight	0.4 kg	
工作温度 Working temperature	-40 ~ +70°C	
工作湿度 Operating humidity	≤85%	
防护等级 Protection level	IP 64 按照 EN 60529	