

# 操纵杆系列

## Joystick



### 特点 Features

- 操纵灵活 Flexible handling
- 复位误差小 Small resetting error
- 寿命长 Long life-time

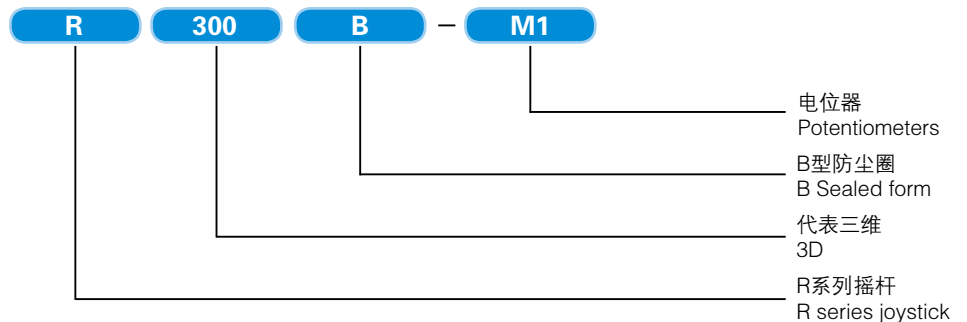
### 可选项 Optionals

- 端子型号 Terminal type
- 引线长度 Lead length
- 防尘盖 Seal form
- 开关 Switch
- 电位器型号规格 potentiometer
- 操纵手感轻或重 soft or heavy handling

### 典型应用 Typical Applications

- 移动摄像和CCTV控制系统  
Move photography CCTV control system
- 测试计量设备  
Medical imaging system
- 医药成像系统  
Measurement equipments
- 自动化机器控制  
Automotive control
- 视频编辑及生产设备  
Video editing equipments
- 工业及科学用仪表  
Industrial Instruments

### 型号选用说明 Model explanation





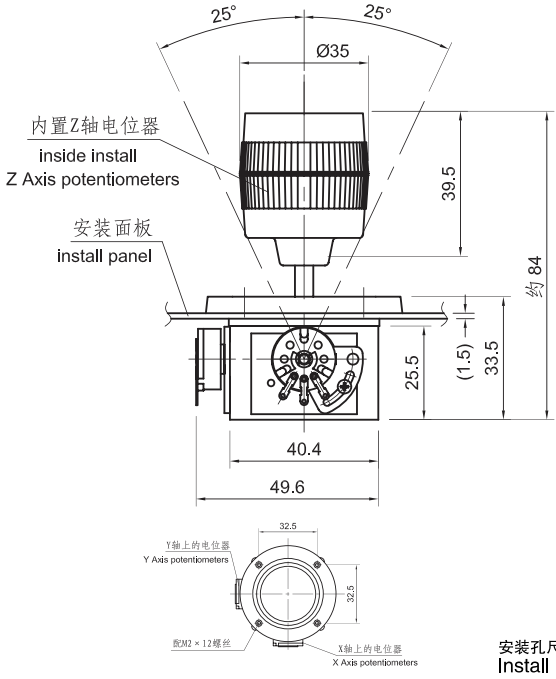
# R系列操纵杆

## R series



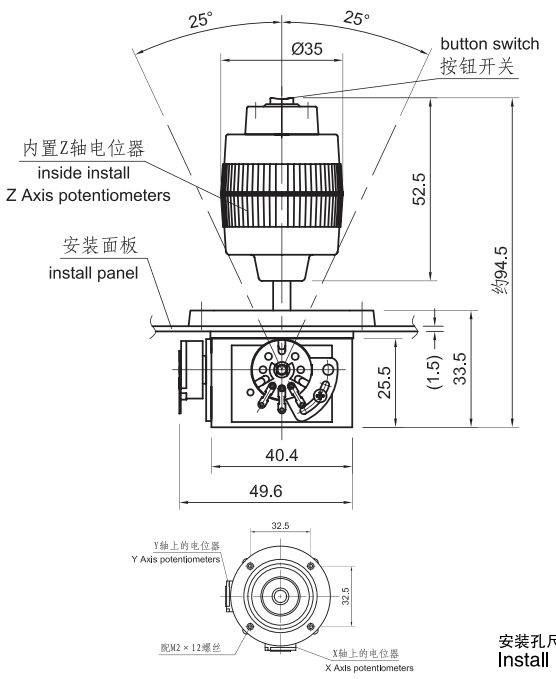
二维 (2D)

型号 Type	防尘圈 Seal form	电位器 Potentiometers	外形尺寸 (Outline dimension)	单位 (Unit) mm
R 200				<p>安装孔尺寸 Install hole size</p>
R 201	<p>A</p>			<p>安装孔尺寸 Install hole size</p>
R 202	<p>B</p>	<p>M1: 5K<math>\Omega</math> 220°</p> <p>M2: 5K<math>\Omega</math> 50°</p> <p>M3: 10K<math>\Omega</math> 220°</p> <p>M4: 10K<math>\Omega</math> 50°</p>		<p>安装孔尺寸 Install hole size</p>
R 203	<p>C</p>			<p>安装孔尺寸 Install hole size</p>
R 204	<p>D</p>			<p>安装孔尺寸 Install hole size</p>

三维 (3D)

型号 Type	防尘圈 Seal form	电位器 Potentiometers	外形尺寸 (Outline dimension)	单位 (Unit) mm
R 300A	 A  B	M1: 5KΩ 220° M2: 5KΩ 50° M3: 10KΩ 220° M4: 10KΩ 50°		安装孔尺寸 Install hole size
R 300B				

四维 (4D)

型号 Type	防尘圈 Seal form	电位器 Potentiometers	外形尺寸 (Outline dimension)	单位 (Unit) mm
R 400A	 A  B	M1: 5KΩ 220° M2: 5KΩ 50° M3: 10KΩ 220° M4: 10KΩ 50°		安装孔尺寸 Install hole size
R 400B				